

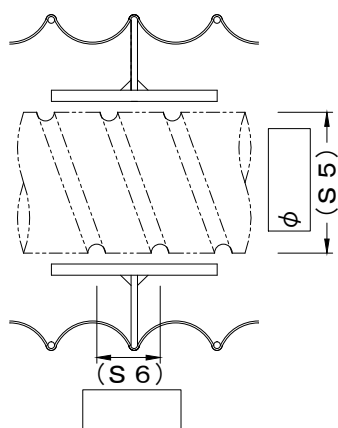
シャフト用・片側フランジタイプ

お問い合わせ日： [年 月 日]

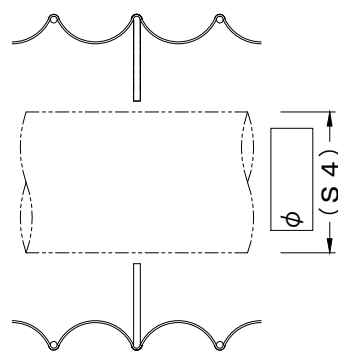
- 1 設置場所： 屋内 屋外
- 2 使用条件： [] 例：粉塵・油・水・スパッター・他
- 3 設置方向： 水平 垂直 傾斜
- 4 雰囲気温度： 常温 80℃以下 110℃以下 180℃以下 300℃以下
- 5 使用頻度： [回] / 日・ 時・ 分・ 秒
- 6 使用速度： [mm] / 日・ 時・ 分・ 秒
- 7 シート材質： [] 指定なき場合上記にもとづきご提案します。
- 8 フランジ： 無し 有り [有りの場合 SS(塗装)・ SUS304]
- 9 バンド： 無し 有り [有りの場合 SS(塗装)・ SUS304]
- 10 数量： [台]

※ご使用されるシャフトの形状と寸法を書き入れて下さい。

ネジシャフトの場合。

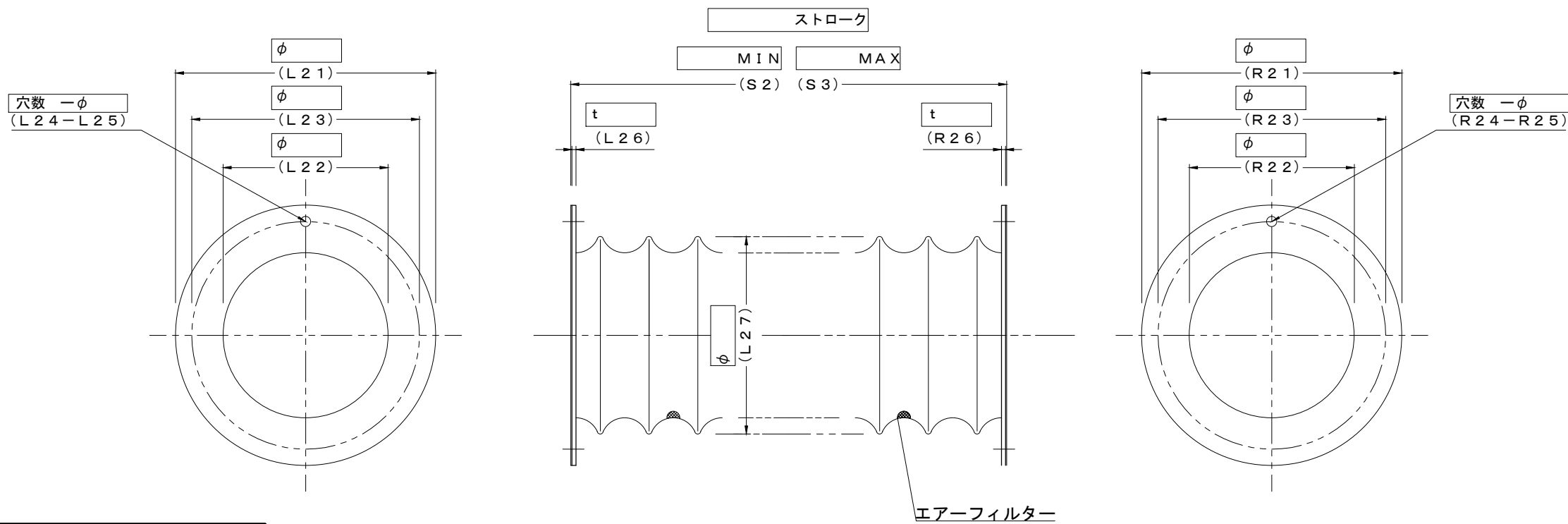


フラットシャフトの場合。



御名刺を添付下さい。

〒 _____
 御住所 _____
 貴社名 _____
 部署名 _____ ご氏名 _____
 TEL _____ FAX _____



シャフト用・フランジタイプ

お問い合わせ日： [年 月 日]

- 1 設置場所： 屋内 屋外
- 2 使用条件： [] 例：粉塵・油・水・スパッター・他
- 3 設置方向： 水平 垂直 傾斜
- 4 雰囲気温度： 常温 80℃以下 110℃以下 180℃以下 300℃以下
- 5 使用頻度： [回] / 日・ 時・ 分・ 秒
- 6 使用速度： [mm] / 日・ 時・ 分・ 秒
- 7 シート材質： [] 指定なき場合上記にもとづきご提案します。
- 8 フランジ： 無し 有り [有りの場合 SS (塗装) ・ SUS304]
- 9 数量： [台]

御名刺を添付下さい。

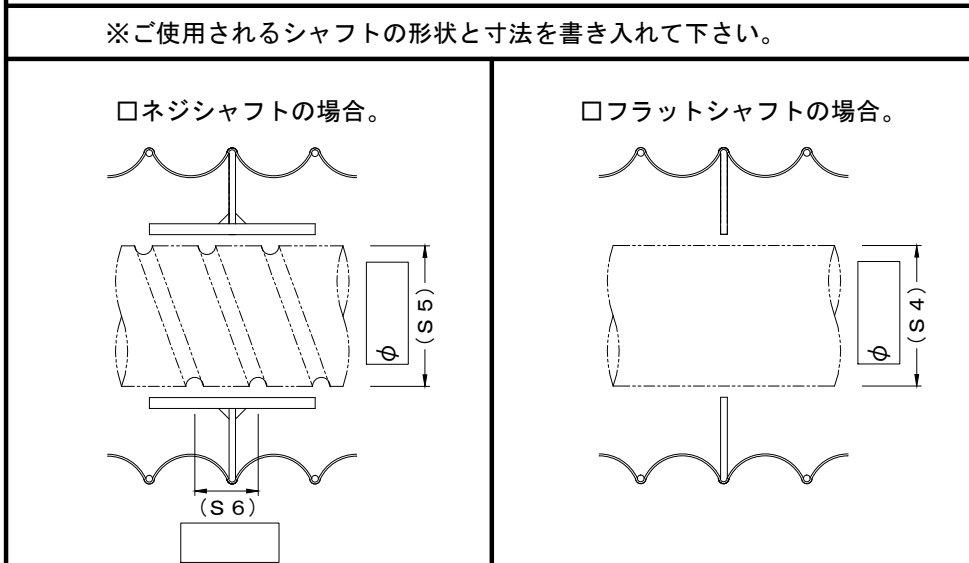
〒 _____

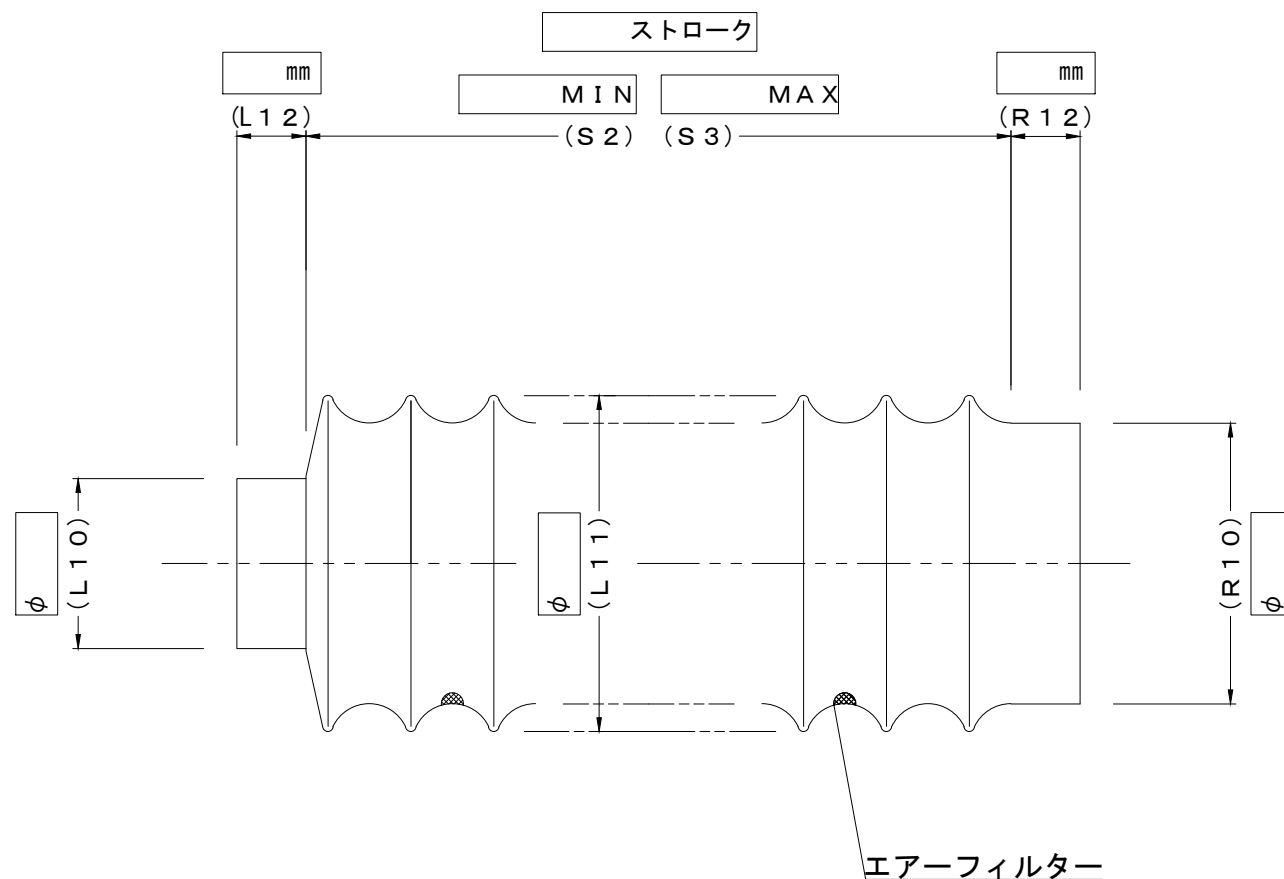
御住所 _____

貴社名 _____

部署名 _____ ご氏名 _____

TEL _____ FAX _____





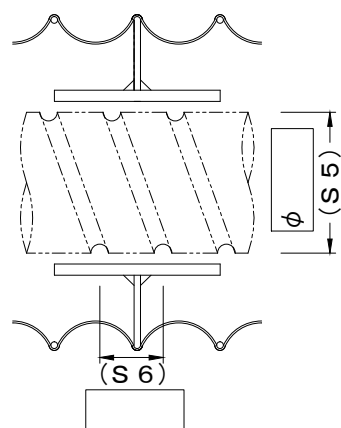
シャフト用・差込みタイプ

お問い合わせ日： [年 月 日]

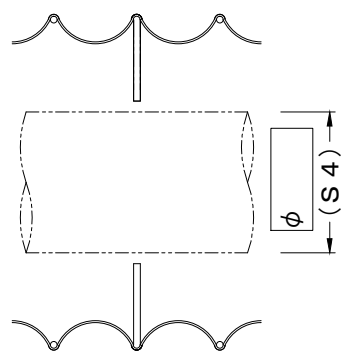
- 1 設置場所： 屋内 屋外
- 2 使用条件： [] 例：粉塵・油・水・スパッター・他
- 3 設置方向： 水平 垂直 傾斜
- 4 雰囲気温度： 常温 80℃以下 110℃以下 180℃以下 300℃以下
- 5 使用頻度： [回] / 日・ 時・ 分・ 秒
- 6 使用速度： [mm] / 日・ 時・ 分・ 秒
- 7 シート材質： [] 指定なき場合上記にもとづきご提案します。
- 8 バンド： 無し 有り [有りの場合 SS (塗装) ・ SUS304]
- 9 数量： [台]

※ご使用されるシャフトの形状と寸法を書き入れて下さい。

ネジシャフトの場合。



フラットシャフトの場合。



御名刺を添付下さい。

〒 _____

御住所 _____

貴社名 _____

部署名 _____ ご氏名 _____

TEL _____ FAX _____