

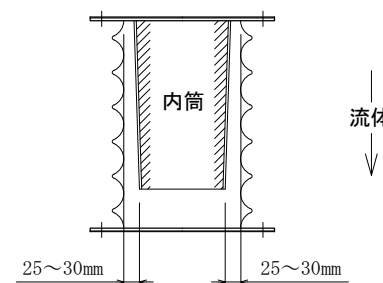
**ダクト用・フランジタイプ**

お問い合わせ日： [ 年 月 日 ]

- 1 設置場所：  屋内  屋外
- 2 設置方向：  水平  垂直  傾斜
- 3 流体： [ ]
- 4 流体温度：  常温  80°C以下  110°C以下  180°C以下  300°C以下
- 5 正圧：  無し  有り [ + ]  kPa・ Pa・ mmAq
- 6 負圧：  無し  有り [ - ]  kPa・ Pa・ mmAq
- 7 偏芯量：  無し  有り [ ± mm ]
- 8 振動：  無し  有り  振動篩機用 [ 振動量：約 ± mm ]
- 9 シート材質： [ ] 指定なき場合上記にもとづきご提案します。
- 10 バンド： ~~無し~~  有り [ 有りの場合  SS(塗装)・ SUS304 ]
- 11 フランジ：  無し  有り [ 有りの場合  SS(塗装)・ SUS304 ]
- 12 ※1 内筒：  無し  有り
- 13 数量： [ 台 ]

※1 内筒 (SUS304)  
粉体からジャバラを守る目的として  
ジャバラの中に内筒を設ける場合。

注 ジャバラの谷部との干渉を防ぐ意味でフランジの  
内寸法よりも最少でも下記寸法の隙間を考慮して  
内筒を小さくする必要があります。

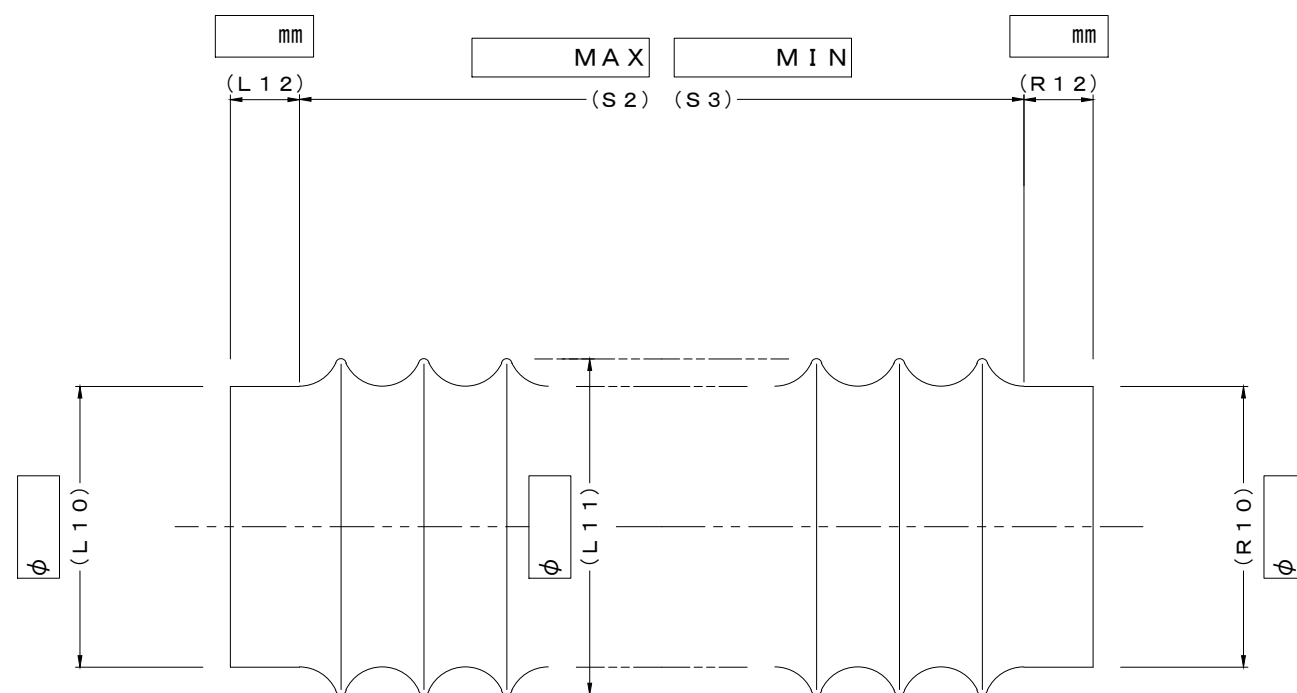


御名刺を添付下さい。

〒 \_\_\_\_\_  
御住所 \_\_\_\_\_  
貴社名 \_\_\_\_\_  
部署名 \_\_\_\_\_ ご氏名 \_\_\_\_\_  
TEL \_\_\_\_\_ FAX \_\_\_\_\_

トーヨージャバラ株式会社  
TEL 03-3608-1328(代)

toiawase@toyojabara.com  
FAX 03-3608-0131



### ダクト用・差込みタイプ

お問い合わせ日： [ 年 月 日 ]

- 1 設置場所：  屋内  屋外
- 2 設置方向：  水平  垂直  傾斜
- 3 流体： [ ]
- 4 流体温度：  常温  80℃以下  110℃以下  180℃以下  300℃以下
- 5 正圧：  無し  有り [ + ]  kPa・ Pa・ mmAq
- 6 負圧：  無し  有り [ - ]  kPa・ Pa・ mmAq
- 7 偏芯量：  無し  有り [ ± mm ]
- 8 振動：  無し  有り  振動篩機用 [ 振動量：約 ± mm ]
- 9 シート材質： [ ] 指定なき場合上記にもとづきご提案します。
- 10 ~~バンド~~：  無し  有り [ 有りの場合  SS(塗装)・ SUS304 ] ←※締付け用金具は御客様にて御用意下さい。
- 11 ~~フランジ~~：  無し  有り [ 有りの場合  SS(塗装)・ SUS304 ]
- 12 数量： [ 台 ]

御名刺を添付下さい。

〒 \_\_\_\_\_

御住所 \_\_\_\_\_

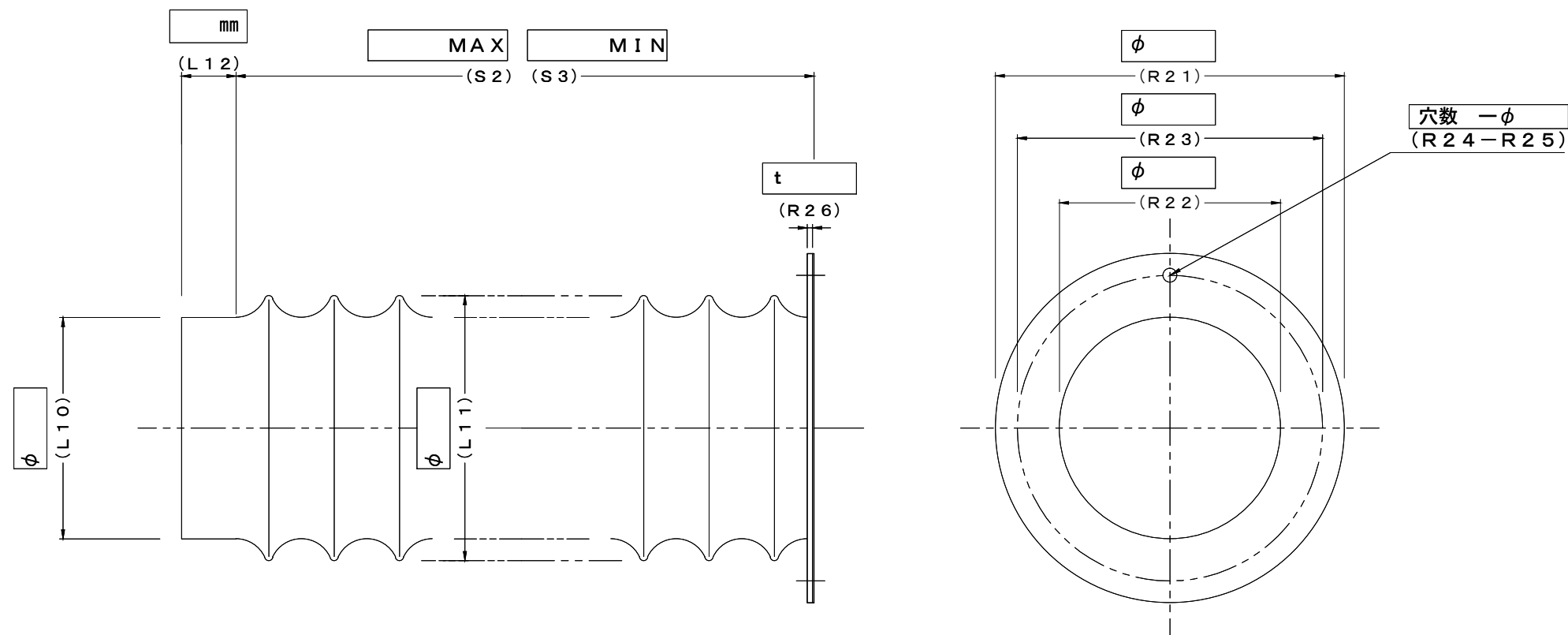
貴社名 \_\_\_\_\_

部署名 \_\_\_\_\_ ご氏名 \_\_\_\_\_

TEL \_\_\_\_\_ FAX \_\_\_\_\_

トーヨージャバラ株式会社  
TEL 03-3608-1328(代)

toiawase@toyojabara.com  
FAX 03-3608-0131



**ダクト用・片側フランジタイプ**

お問い合わせ日： [ 年 月 日 ]

- 1 設置場所：  屋内  屋外
- 2 設置方向：  水平  垂直  傾斜
- 3 流体： [ ]
- 4 流体温度：  常温  80°C以下  110°C以下  180°C以下  300°C以下
- 5 正圧：  無し  有り [ + ]  kPa・ Pa・ mmAq
- 6 負圧：  無し  有り [ - ]  kPa・ Pa・ mmAq
- 7 偏芯量：  無し  有り [ ± mm ]
- 8 振動：  無し  有り  振動節機用 [ 振動量：約 ± mm ]
- 9 シート材質： [ ] 指定なき場合上記にもとづきご提案します。
- 10 バンド： 無し  有り [ 有りの場合  SS(塗装)・ SUS304 ] ←※固定用金具はお客様にて御用意下さい。
- 11 フランジ： 無し  有り [ 有りの場合  SS(塗装)・ SUS304 ]
- 12 数量： [ 台 ]

御名刺を添付下さい。

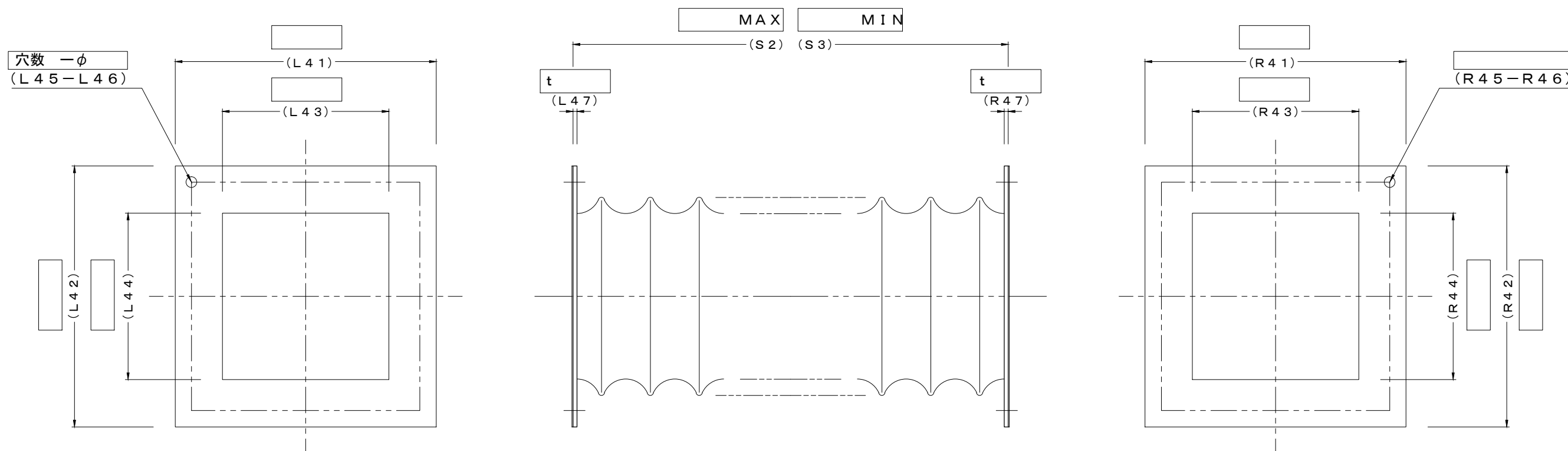
〒 \_\_\_\_\_

御住所 \_\_\_\_\_

貴社名 \_\_\_\_\_

部署名 \_\_\_\_\_ ご氏名 \_\_\_\_\_

TEL \_\_\_\_\_ FAX \_\_\_\_\_



**角ダクト用・フランジタイプ**

お問い合わせ日： [ 年 月 日 ]

- 1 設置場所：  屋内  屋外
- 2 設置方向：  水平  垂直  傾斜
- 3 流体： [ ]
- 4 流体温度：  常温  80℃以下  110℃以下  180℃以下  300℃以下
- 5 正圧：  無し  有り [ + ]  kPa・ Pa・ mmAq
- 6 負圧：  無し  有り [ - ]  kPa・ Pa・ mmAq
- 7 偏芯量：  無し  有り [ ± mm ]
- 8 振動：  無し  有り  振動篩機用 [ 振動量：約 ± mm ]
- 9 シート材質： [ ] 指定なき場合上記にもとづきご提案します。
- 10 バンド： 無し  有り [ 有りの場合  SS(塗装)・ SUS304 ]
- 11 フランジ： 無し  有り [ 有りの場合  SS(塗装)・ SUS304 ]
- 12 ※1 内筒： 無し  有り
- 13 数量： [ ] 台

※1 内筒 (SUS304)  
粉体からジャバラを守る目的としてジャバラの中に内筒を設ける場合。

注 ジャバラの谷部との干渉を防ぐ意味でフランジの内寸法よりも最少でも下記寸法の隙間を考慮して内筒を小さくする必要があります。

**御名刺を添付下さい。**

〒 \_\_\_\_\_

御住所 \_\_\_\_\_

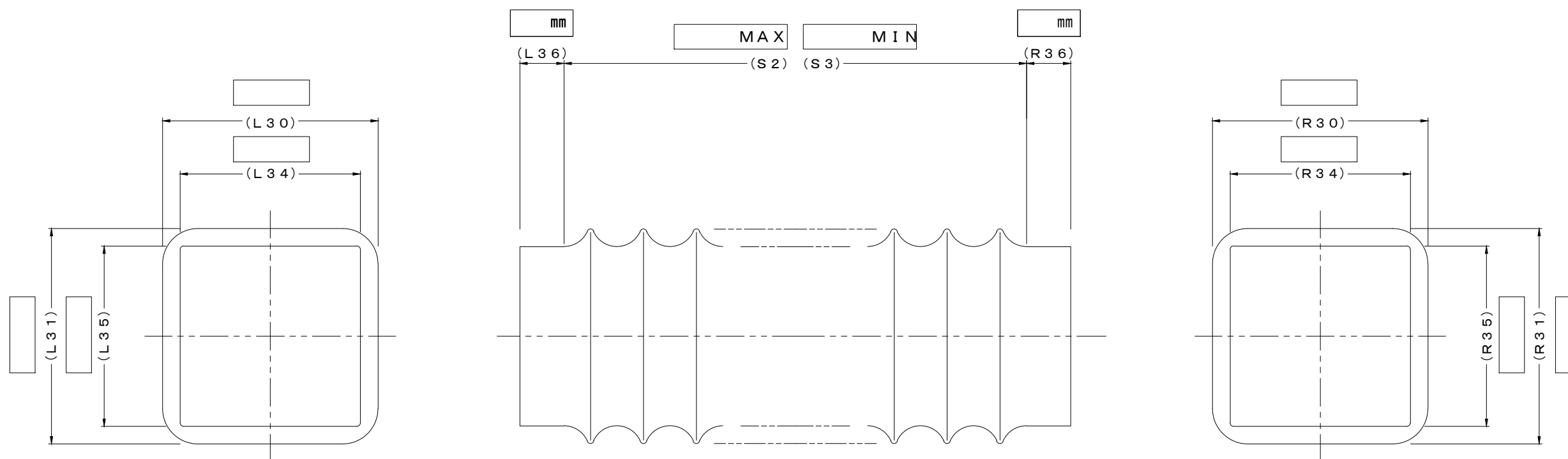
貴社名 \_\_\_\_\_

部署名 \_\_\_\_\_ ご氏名 \_\_\_\_\_

TEL \_\_\_\_\_ FAX \_\_\_\_\_

トーヨージャバラ株式会社  
TEL 03-3608-1328(代)

toiawase@toyojabara.com  
FAX 03-3608-0131



**角ダクト用・差込みタイプ**

- お問い合わせ日： [ 年 月 日 ]
- 1 設置場所：  屋内  屋外
- 2 設置方向：  水平  垂直  傾斜
- 3 流体： [ ]
- 4 流体温度：  常温  80℃以下  110℃以下  180℃以下  300℃以下
- 5 正圧：  無し  有り [ + ]  kPa・ Pa・ mmAq
- 6 負圧：  無し  有り [ - ]  kPa・ Pa・ mmAq
- 7 偏芯量：  無し  有り [ ± mm ]
- 8 振動：  無し  有り  振動篩機用 [ 振動量：約 ± mm ]
- 9 シート材質： [ ] 指定なき場合上記にもとづきご提案します。
- 10 ~~バンド~~： 無し  有り [ 有りの場合  SS(塗装)・ SUS304 ] ←※固定用金具は御客様にて御用意下さい。
- 11 ~~フランジ~~： 無し  有り [ 有りの場合  SS(塗装)・ SUS304 ]
- 12 数量： [ 台 ]

御名刺を添付下さい。

〒 \_\_\_\_\_

御住所 \_\_\_\_\_

貴社名 \_\_\_\_\_

部署名 \_\_\_\_\_ ご氏名 \_\_\_\_\_

TEL \_\_\_\_\_ FAX \_\_\_\_\_

トヨタジャバラ株式会社  
TEL 03-3608-1328(代)

toiawase@toyojabara.com  
FAX 03-3608-0131